



# Transportvägar för avfall

Knivsta   
kommun

# Råd och anvisningar

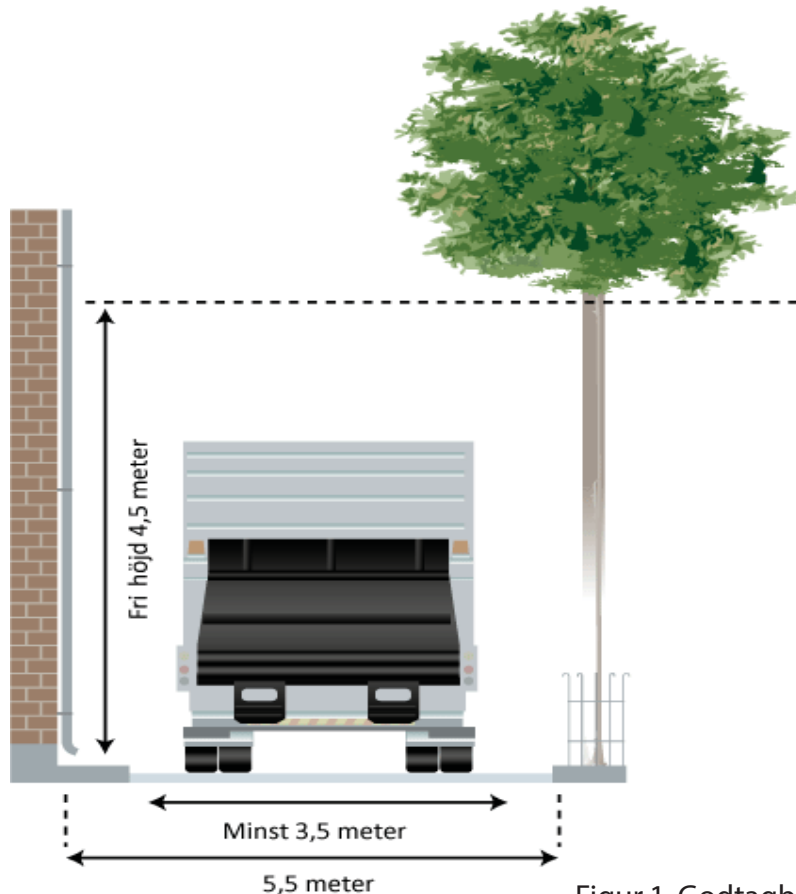
I renhållningsföreskrifterna för Knivsta kommun regleras vad som gäller för hantering och transport av avfall. Utöver föreskrifterna lämnas här en redovisning av minimistandard på enskild väg och vändplan som ska användas för hämtning av hushållssopor, slam och latrin. Dessa råd och anvisningar har kommit till för att vägar ska utformas på ett sätt som ger god service för abonnenterna och god arbetsmiljö för renhållningspersonalen. Till grund för dessa råd och anvisningar ligger arbetsmiljöverkets regler.

## Transportvägar

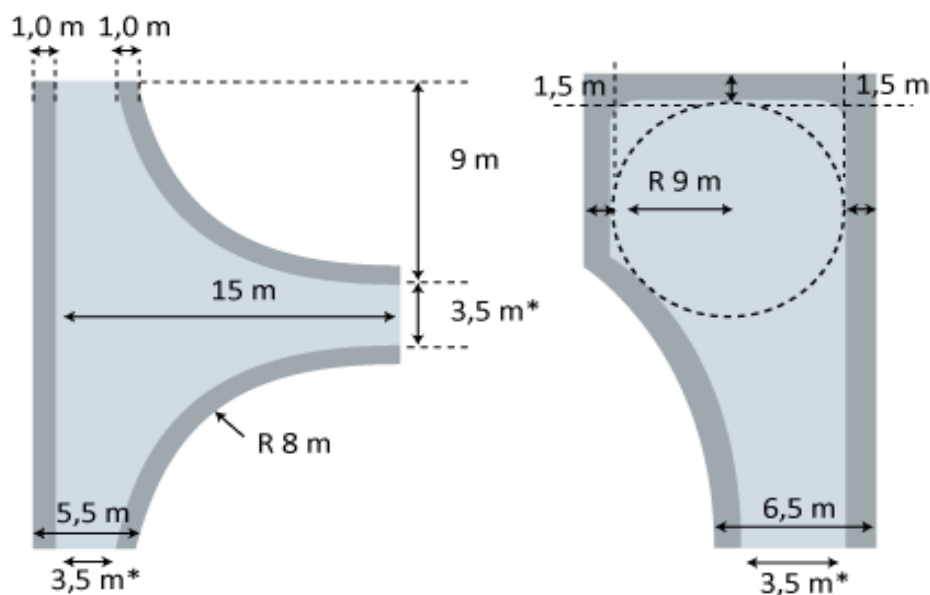
De transportbilar för avfall som används inom Knivsta kommun är maximalt 2,6 meter breda (exklusive backspeglar) och har en höjd av upp till 4,0 meter. Bilarna är upp till 12 meter långa, vilket innebär att minsta godtagbara kurvradi är 8 meter. Vägens bredd ska vara minst 3,5 meter och ovanför vägbanan ska hinders- och vegetationsfri bredd vara minst 5,5 meter upp till en höjd av 4,5 meter (se figur 1). Kurvor och vägskäl kräver större bredder.

Körvägar dimensioneras efter fordonens totalvikt, som kan uppgå till ca 26 ton. För att vägens bärrighet och beskaffenhet ska klara dessa transporter, även efter perioder av kraftig nederbörd, är det nödvändigt:

- att vägen, vid behov, dräneras med diken och hållbara vägtrummor
- att vägbanan är avjämnad, väl grusad och utan större sättningar, stenar och andra hinder
- att vägens beskaffenhet hålls under uppsikt. Särskilt ska kontroll göras årligen inför sommarsäsongen



Figur 1. Godtagbara mått för transportväg för avfall.



\*Gäller mötesfri väg med p-förbud.

Figur 2. Exempel på godkänd utformning av vändplaner. Mått angivna i meter.

Backning ska undvikas på grund av olycksrisken. Återvändsgator ska ha en vändplan. För de fordon som nu används inom kommunen behövs en vändyta med diametern 18 meter, plus en hindersfri remsa om ytterligare cirka 1,5 meter eftersom bilens bakparti sticker ut. Se figur 2.

## Placering av sopkärl

För sopkärl som vid hämtning är placerade utomhus gäller på hämtningsdagen följande:

- Kärlen ska stå i direkt anslutning till sopbilens uppställningsplats
- Draghandtaget ska vara vänt utåt för att underlätta hämtning
- Ytan ska vara plan och hårdgjord (asfalt, betong eller liknande). Om trösklar eller liknande förekommer ska dessa fasas av. Där lutningar inte kan undvikas anordnas ramper med en största lutning av 1:12, och med en största längd av 12 meter
- Runt behållare ska det vara fritt från vegetation och liknande som kan störa hämtningen

## Placering av anslutningspunkt för tömning av slam

Det som nämns under rubriken Transportvägar gäller även slamavskiljare och sluten tank. Max dragavstånd för slang på plan mark är 20 meter. Vid lutning får ingen slangdragning ske.



**Samhällsbyggnadskontoret**

Postadress: 741 75 Knivsta • Besöksadress: Kommunhuset, Centralvägen 18  
Telefon: 018-34 70 00 • Fax: 018-38 07 12 • E-post: [knivsta@knivsta.se](mailto:knivsta@knivsta.se)  
[www.knivsta.se](http://www.knivsta.se) • Org. nr. 212 000-3013